

Technisches Datenblatt

Kopfplatte, variabel A2

Artikelnummer: 6348884



Kopfplatte für die Montage an US 3-Stielen und Profilschienen Typ AML3518/AMS3518 sowie CML3518/CMS3518.

Die Kopfplatte kann an Fixlängen des U-Stiels Typ US 3 oder Profilschienen des Typs AML3518/AMS3518 sowie CML3518/CMS3518 montiert werden. Die maximale einseitige Winkeleinstellung beträgt 20°.



VA	Edelstahl, rostfrei
2B	blank, nachbehandelt

Stammdaten

Artikelnummer	6348884
Typ	KU 3 V A2
Bezeichnung 1	Kopfplatte
Bezeichnung 2	für US 3 und 3518, variabel
Hersteller	OBO
Dimension	140x120x40
Werkstoff	Edelstahl, rostfrei 1.4301
Oberfläche	blank, nachbehandelt
Oberflächennorm	
Kleinste VK-Einheit	1
Mengeneinheit	Stück
Gewicht	40 kg
Gewichtseinheit	kg/100 St.

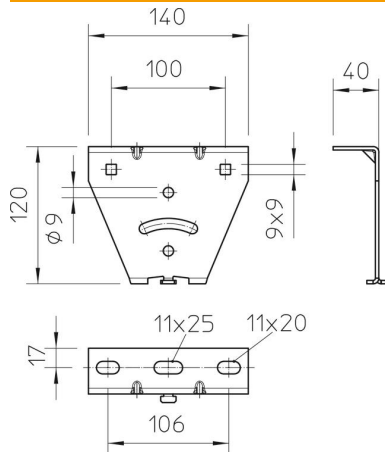
Technisches Datenblatt

Kopfplatte, variabel A2

Artikelnummer: 6348884



Abmessungen



Länge	140 mm
Breite	120 mm
Höhe	40 mm

Technische Daten

Ausführung	Schraubkopfplatte
Funktionserhalt	nein
Geeignet für Deckenbefestigung	ja
Geeignet für Konsolenbefestigung	nein
Geeignet für Profilformen	U-Profil
Rostfreier Stahl, gebeizt	nein
Winkelbereich max.	90 mm
Winkelbereich min.	90 mm